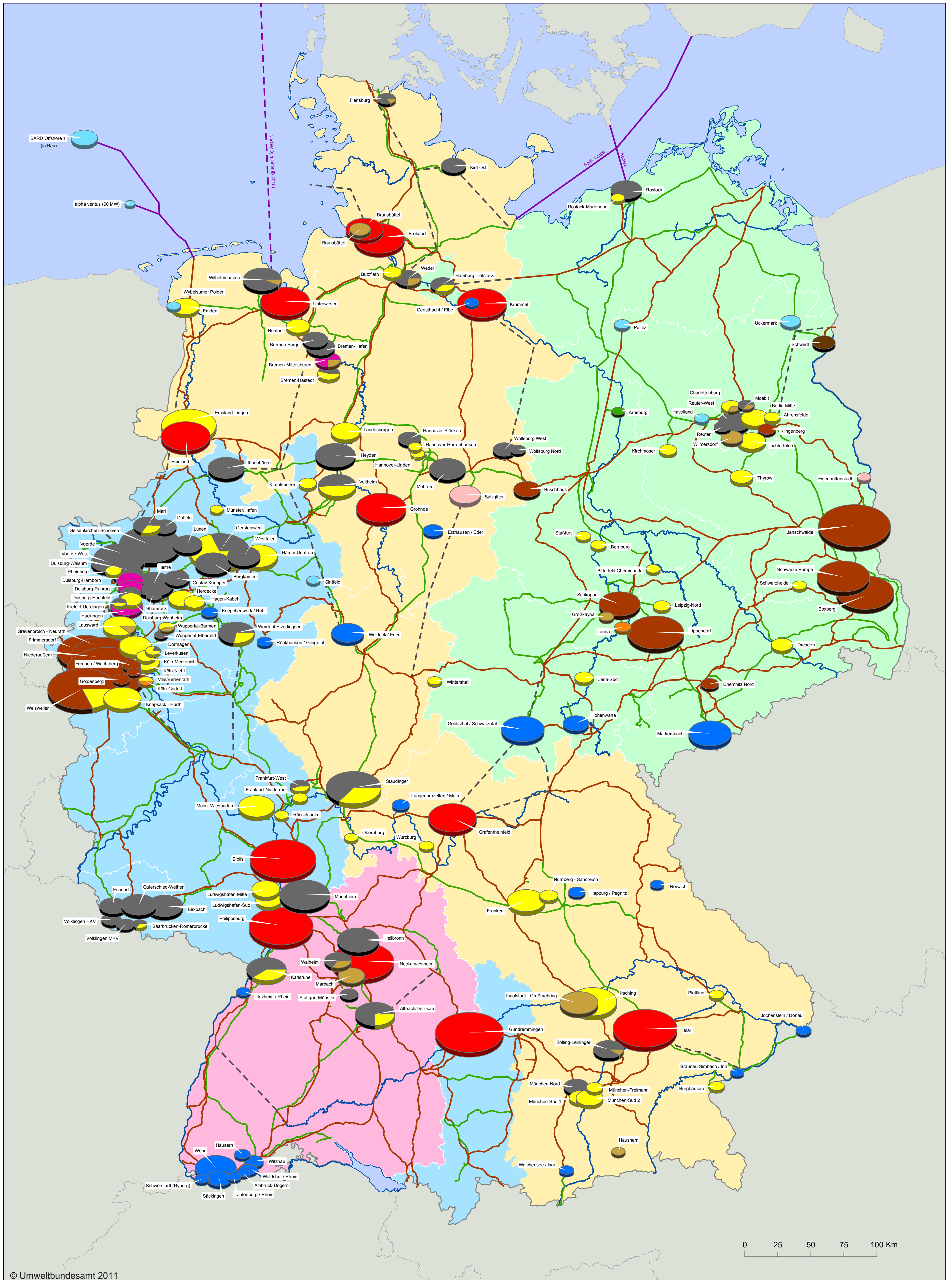
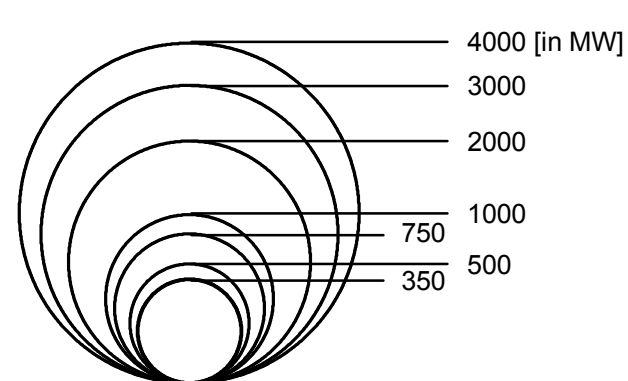


Kraftwerke und Verbundnetze in Deutschland



Kraftwerke ab 100 Megawatt



- | | |
|---|---|
| ■ Kernergie | ■ Raffineriegas |
| ■ Steinkohle | ■ Gichtgas |
| ■ Braunkohle | ■ Ölrückstand |
| ■ Erdgas | ■ Wind |
| ■ Heizöl | ■ Wasser |
| ■ Hüttengas | ■ Biomasse |

- | |
|--|
| — Überseekabel |
| — 380-kV-Leitung |
| — 380-kV-Leitung (geplant) |
| — 220-kV-Leitung |

Übertragungsnetzbetreiber

- | |
|--|
| ■ Amprion (RWE) |
| ■ TenneT |
| ■ E.ON |
| ■ EnBW |

Kraftwerke in Betrieb, Stand Februar 2011
 Deutsches Höchstspannungsnetz, Stand Februar 2011
 Kontakt: joerg.schneider@uba.de
 Datenquelle: Umweltbundesamt
 Bearbeitung: FG I 2.5 - Energieversorgung und -daten
 FG I 1.5 - SG UBA-Grafik, GISU